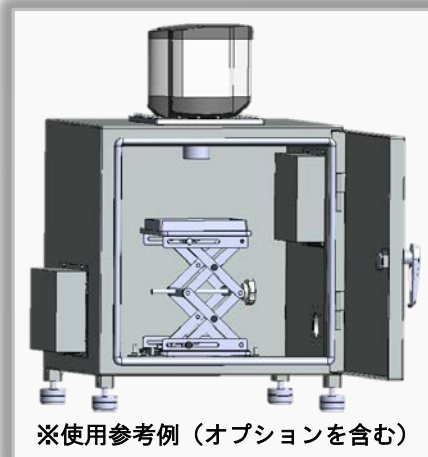


計測・実験用 完全遮光暗箱



※使用参考例（オプションを含む）

標準仕様

型式	502SK303030	502SK404040	502SK505050
外形寸法(mm) ※突起物を除く	300(W) × 300(D) × 320(H)	400(W) × 400(D) × 420(H)	500(W) × 500(D) × 520(H)
内形寸法(mm) ※突起物を除く	290(W) × 265(D) × 290(H)	390(W) × 365(D) × 390(H)	490(W) × 465(D) × 490(H)
開口幅(mm)	240(W) × 240(H)	340(W) × 340(H)	440(W) × 440(H)
重量	約10.0kg	約16.0kg	約25.0kg
材質	鉄(板厚1.6mm)		
開き方	右開き(取手付き)		
塗装	外装: 粉体塗装 つや消し黒色 内装: 粉体塗装 つや消し黒色		
価格(税抜)	オープン価格		

オプション

オプション一覧	カメラ取付金具、ギャラリー、配線ダクト、ラボジャッキ、PMTスタンド
---------	------------------------------------

※性能・仕様は予告なく変更することがあります。

ご用命は代理店まで

CHURITSU
中立電機株式会社

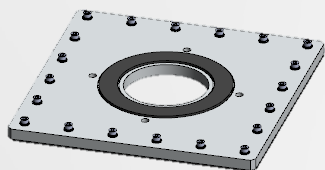
FA事業部 バイオ・省力機器課

〒470-1112 愛知県豊明市新田町南山92-1
TEL: 0562-92-8095 FAX: 0562-92-8097

<http://www.churitsu.co.jp/products/bio/index.html>

オプションユニット一覧

①カメラ取付金具 502SK-002



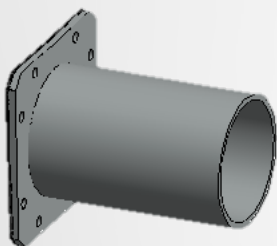
ご指定カメラの直取り付けに

②ギャラリー 502SK-003



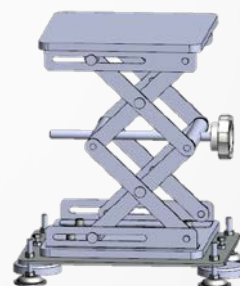
暗箱内部の換気用に

③配線ダクト 502SK-004



配線などの取り出しに

④ラボジャッキ 502SK-005



試料の高さ調整に

⑤PMTスタンド 502SK-006



高さ調整はスライド式

⑥PMT簡易スタンド 502SK-007



高さ調整はネジ止め式

構成図

①カメラ取付金具

④ラボジャッキ

②ギャラリー

②ギャラリー

⑤PMTスタンド
または
⑥PMT簡易スタンド

③配線ダクト

